

Acessórios para Empilhadeiras

MSITM

MSI-Forks

(11) 5694-1000 / vendas@msiforks.com.br

Acessórios para empilhadeiras

- MSI-Forks Brasil
- MSI-Forks & ATIB
- Cotando acessórios
- Modelos de equipamentos
- Kit hidráulico e opcionais
- Garantia e suporte local



MSI-Forks Brasil

- Desde 2002 – mais de 10 anos de Brasil.
- Líder de mercado – fornecedor oficial das principais marcas de empilhadeiras no país.
- Fabricação local desde 2005.
- Exportação regular para países na América do Sul:
 - Sucursal na Argentina
- Produtos de alta qualidade, custo competitivo e agilidade de entrega.
- Equipe comercial treinada e suporte técnico local.



MSI-Forks & ATIB

- A MSI-Forks oferece ao mercado uma linha completa de acessórios para empilhadeiras, com tecnologia italiana da ATIB.
- Ambas as empresas são referência internacional na fabricação de equipamentos para empilhadeiras e líderes em seu segmento, atendendo uma vasta gama de clientes no mundo inteiro.
- A ATIB foi fundada em 1972 e está localizada ao norte da Itália. A planta está em um espaço de 35.000 m² com 11.000 m² de área construída e com um parque fabril de última geração.



MSI-Forks & ATIB

- A MSI-Forks e ATIB são fornecedores de garfos e acessórios dos principais fabricantes de empilhadeiras tais como, Hyster, Yale, Toyota, Clark, Linde, Still, Mitsubishi e outros.
- Ambas as empresas são certificadas internacionalmente pelos seus serviços e processo de fabricação, respeitando as normas internacionais de segurança, qualidade e meio ambiente.

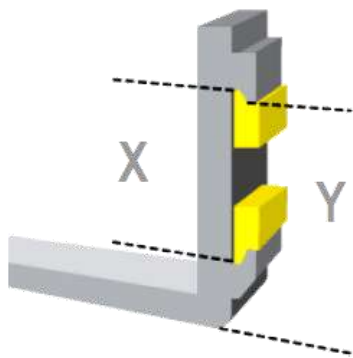


Cotando acessórios

- A aplicação/uso de um acessório vem da necessidade de melhorar a performance da empilhadeira, aumentando eficiência e segurança no manuseio de cargas.
- Para um dimensionamento correto do acessório deve-se levar em conta:
 - Detalhes técnicos da empilhadeira:
 - Marca e modelo
 - Capacidade de carga
 - Tipo de torre e porta-garfo
 - Detalhes técnicos da carga/operação:
 - Peso e dimensões da carga
 - Material a ser manuseado
 - Ambiente/condições de trabalho
- A instalação do acessório diminui a capacidade de carga da empilhadeira. Assim sendo, devemos levar em conta o peso, a espessura e o centro de gravidade do acessório para calcular a capacidade de carga residual da máquina.
 - Planilha para cálculo de carga residual.

Cotando acessórios

- Instalação do acessório:
 - **Kit hidráulico:** todos os acessórios hidráulicos requerem 1 ou mais vias hidráulicas disponíveis na empilhadeira para instalação. A quantidade é indicada no manual de cada item e depende do número de movimentos do acessório (ex. deslocamento lateral e garra). Acessórios são fornecidos sem kit hidráulico de instalação.
 - **Pressão de trabalho:** a pressão máxima de trabalho é indicada no manual de cada acessório.
 - **Encaixe ISO 2328:** os acessórios são fornecidos com garras padrão ISO 2328 para encaixe na empilhadeira (tabela abaixo). Acessórios com garras especiais ou outro padrão de encaixe podem ser feitos sob encomenda.



ISO 2328	Capacidade empilhadeira (Kg)	X (mm)	Y (mm)
2	1000 – 2500	407	470
3	3000 - 4500	508	568
4	5000 - 7000	635	744

Deslocador Lateral

- O Deslocador Lateral é o acessório mais comum usado na empilhadeira. O curso/deslocamento lateral padrão é de 100mm (para ambos os lados).
- O deslocador lateral MSI-Forks/ATIB possui uma espessura reduzida, sendo desprezível o impacto na capacidade residual da empilhadeira.
- Para o correto dimensionamento é necessário:
 - Porta garfo da empilhadeira, encaixe ISO 2328.
 - Largura do quadro.
 - Capacidade de carga.
- Instalação:
 - 1 via hidráulica necessária.
 - Pressão máxima de trabalho 200 bar.



Posicionador de Garfos

- O Posicionador de Garfos permite ajustar hidraulicamente a distância entre os garfos, sendo utilizado para operações que movimentam cargas de dimensões/larguras diferentes.
- Esse equipamento pode ser fornecido com deslocador lateral integrado, sendo nesse caso necessárias 2 vias hidráulicas.
- Para o correto dimensionamento é necessário:
 - Porta-garfo da empilhadeira, encaixe ISO 2328.
 - Abertura mínima e máxima dos garfos.
 - Capacidade de carga.
- Instalação:
 - 1 via hidráulica necessária.
 - Pressão máxima de trabalho 80 bar.



Rotator / Girador 360°

- O Rotator permite o giro 360° dos garfos, facilitando assim o despejo de caçambas com minérios, sucata, aparas e demais aplicações que requerem o giro da carga.
- Esse equipamento pode ser fornecido com posicionador de garfos ou estabilizador de carga integrado, sendo nesse caso necessárias 2 vias hidráulicas.
- Para o correto dimensionamento é necessário:
 - Porta-garfo da empilhadeira, encaixe ISO 2328.
 - Largura do quadro.
 - Capacidade de carga.
- Instalação:
 - 1 via hidráulica necessária.
 - Pressão máxima de trabalho 175 bar.



Multi-Paletes

- O Multi-Paletes possibilita o manuseio de 2 ou até 3 paletes simultaneamente, aumentando assim a produtividade da empilhadeira. Esse equipamento é bastante utilizado em empresas de bebidas e armazéns gerais de distribuição.
- Para o correto dimensionamento é necessário:
 - Porta-garfo da empilhadeira, encaixe ISO 2328.
 - Abertura mínima e máxima dos garfos.
 - Capacidade de carga.
- Instalação:
 - 2 vias hidráulicas necessárias.
 - Pressão máxima de trabalho 200 bar.



Garra para Bobinas

- As Garras para Bobinas permitem movimentar rolos/bobinas industriais com maior agilidade, segurança e sem danificar o material, aumentando assim a produtividade e economia da operação.
- Os braços/pás podem ser revestidos com poliuretano, borracha ou em metal fundido com estrias (padrão).
- A garra pode ser configurada nas seguintes versões:
 - Braço curto fixo e longo unido (mais comum).
 - Braço curto móvel e longo unido.
 - Braço curto fixo e longo separado (para 2 bobinas).
 - Braço curto móvel e longo separado (para 2 bobinas).
 - Opções acima com basculamento frontal (3 vias hidráulicas).
 - Basculamento frontal sem giro (2 vias hidráulicas).
- Para o correto dimensionamento é necessário:
 - Porta-garfo da empilhadeira, encaixe ISO 2328.
 - Abertura mínima e máxima dos braços (diâmetro bobina).
 - Capacidade de carga.
- Instalação:
 - 2 vias hidráulicas necessárias.
 - Pressão máxima de trabalho 175 bar.



Garra para Fardos

- As Garras para Fardos são utilizadas para o manuseio de fardos e caixas em geral. Esse equipamento aumenta a produtividade e segurança da operação, reduz danos na mercadoria e elimina a necessidade de paletes.
- Esse equipamento pode ser fornecido com deslocador lateral ou girador 360°, sendo nesse caso necessárias 2 vias hidráulicas.
- Para o correto dimensionamento é necessário:
 - Porta-garfo da empilhadeira, encaixe ISO 2328.
 - Abertura mínima e máxima dos braços.
 - Capacidade de carga.
- Instalação:
 - 1 via hidráulica necessária.
 - Pressão máxima de trabalho 175 bar.



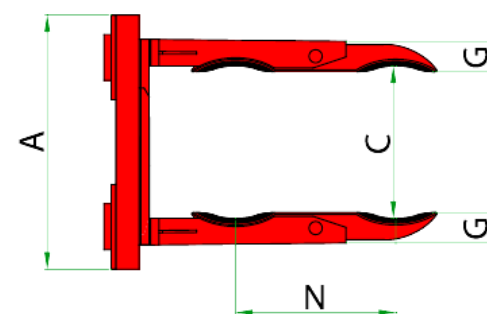
Garra para Eletrodomésticos

- Garra para Eletrodomésticos é o equipamento ideal para o manuseio de caixas de eletrodomésticos. Esse equipamento aumenta a produtividade e segurança da operação, reduz danos na mercadoria e elimina a necessidade de paletes.
- Esse equipamento pode ser fornecido com deslocador lateral, sendo nesse caso necessárias 2 vias hidráulicas.
- Para o correto dimensionamento é necessário:
 - Porta-garfo da empilhadeira, encaixe ISO 2328.
 - Abertura mínima e máxima dos braços.
 - Capacidade de carga.
- Instalação:
 - 1 via hidráulica necessária.
 - Pressão máxima de trabalho 175 bar.



Outros Modelos de Garras

- A escolha de uma garra deve sempre levar em consideração o material a ser manuseado, aumentando assim a produtividade, segurança e performance do equipamento.
- A maioria das garras podem ser fornecidas com deslocador lateral ou girador 360°, sendo nesse caso necessárias 2 vias hidráulicas.
- Segue abaixo uma lista de outros modelos comuns de garras:
 - Garras com garfos (manusear paletes normais e prender fardos/caixas entre os garfos).
 - Garras para blocos de espuma (braços mais leves para não marcar o material).
 - Garras para tambores, simples ou duplo (braço redondo para acomodar o tambor).



Push-Pull / Empurra e Puxa

- O Push-Pull, empurra a carga e retém o palete em folha (slip sheet). Com a utilização do palete em folha, elimina-se os paletes convencionais aumentando o volume de carga transportada/armazenada. Esse equipamento é bastante usado em supermercados e armazéns atacadistas.
- Existe a opção do Load-Push que apenas empurra a carga, sem retenção do palete em folha (slip sheet).
- Para o correto dimensionamento é necessário:
 - Porta-garfo da empilhadeira, encaixe ISO 2328.
 - Alcance (distância desejada).
 - Capacidade de carga.
- Instalação:
 - 2 vias hidráulicas e 1 elétrica necessárias.
 - Pressão máxima de trabalho 175 bar.



Estabilizador de Cargas

- O Estabilizador de Carga é utilizado para transportar com segurança cargas instáveis/altas por um longo percurso. As aplicações mais comuns são em indústrias de bebidas e distribuidores atacadistas.
- Para o correto dimensionamento é necessário:
 - Porta-garfo da empilhadeira, encaixe ISO 2328.
 - Alcance/altura mínima e máxima.
- Instalação:
 - 1 via hidráulica necessária.
 - Pressão máxima de trabalho 175 bar.



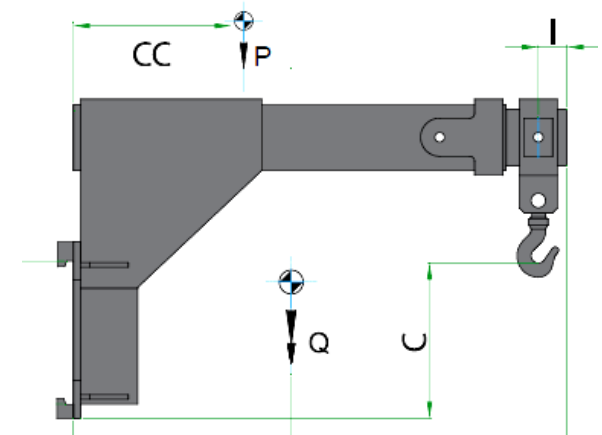
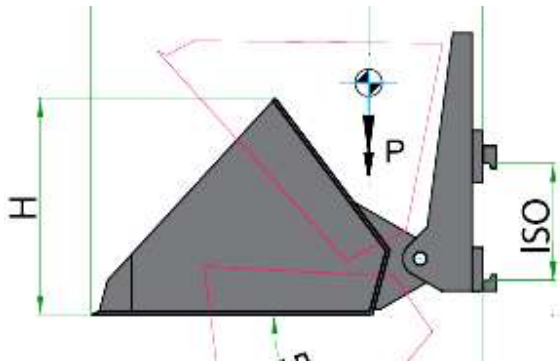
Garfos Telescópicos

- Os Garfos Telescópicos são utilizados para aumentar o alcance da empilhadeira. Esse equipamento permite o prolongamento dos garfos para manusear cargas distantes e evitar manobras adicionais da empilhadeira.
- Para o correto dimensionamento é necessário:
 - Porta-garfo da empilhadeira, encaixe ISO 2328.
 - Alcance/comprimento mínimo e máximo.
 - Capacidade de carga.
- Instalação:
 - 1 via hidráulica necessária.
 - Pressão máxima de trabalho 175 bar.



Acessórios diversos

- Existe uma gama bastante extensa de acessórios ideais para cada necessidade de operação.
- Segue abaixo lista de outros acessórios:
 - Basculador frontal hidráulico.
 - Caçambas hidráulicas e mecânicas.
 - Lanças e ganchos mecânicos.
 - Tarugo para manuseio de rolos.
- Projetos especiais sob encomenda.



Kit hidráulico e opcionais

- Os acessórios são fornecidos sem kit hidráulico de instalação, pois a maioria das empilhadeiras possuem 1 ou 2 vias sobressalentes.
- Kit hidráulico pode ser adquirido a parte.
 - Itens do kit: mangueira, carretel e sistema de encaixe no porta garfo.
 - Para o correto dimensionamento é necessário:
 - Marca e modelo da empilhadeira.
 - Modelo/tipo de torre (simplex, duplex, triplex ou outra).
 - Altura máxima de elevação para cálculo do comprimento da mangueira.
 - Diâmetro da mangueira deve ser igual ao já instalado na empilhadeira.
- Peças e acessórios opcionais:
 - Válvula solenóide.
 - Acessórios com mais de 2 funções hidráulicas. Duas funções são acionadas pelo comando principal e a terceira (menos importante/segurança) utiliza a válvula solenóide. Necessário informar voltagem da empilhadeira.
 - Válvula reguladora de pressão com 3 posições.
 - Válvula reguladora de pressão auxiliar.
 - Manômetro de pressão.



Garantia e suporte local

- Todos os acessórios possuem:
 - 1 ano de garantia ou 2.000 horas de trabalho (o que exceder primeiro) da emissão da NF de venda contra defeitos de fabricação.
 - Certificado de qualidade.
 - Manual de instalação, uso e manutenção, com diagrama/desenho de peças para reposição.
 - Placa de identificação com:
 - Tipo e modelo de acessório.
 - Código de referência interno.
 - Número de rastreabilidade e ano de fabricação.
 - Peso, espessura e centro de gravidade (calculado carga residual).
 - Capacidade de carga nominal e pressão máxima de trabalho.
- Peças de reposição:
 - Amplo estoque local de peças de desgaste.
 - As peças podem ser encomendadas conforme código descrito no diagrama/desenho explodido do manual.
- Profissionais qualificados para prestar o suporte técnico e comercial de seus produtos.

CONTATO



MSI-Forks Brasil

Tel: +55 (11) 5694-1001

Tel: +55 (11) 5524-2876

Nextel: +55 (11) 7721-2430 – ID 54*25053

contato@msiforks.com.br

www.msiforks.com.br

